

CafeRomantica

NICR7..

Koffie/espresso-volautomaat
Gebruiksaanwijzing en tips

NL

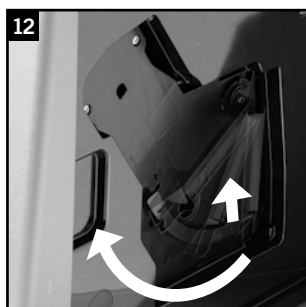
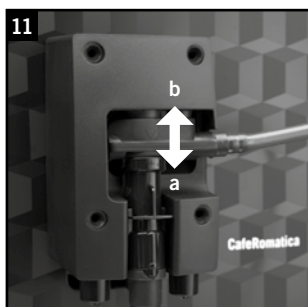
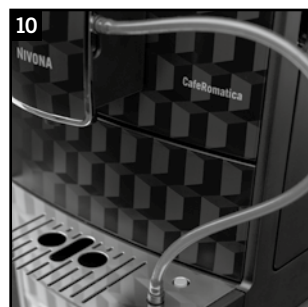
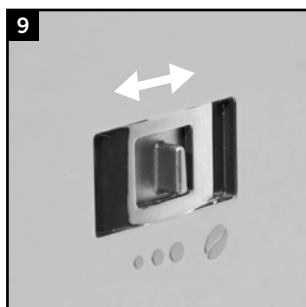
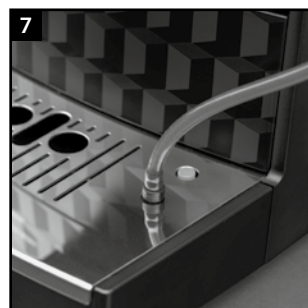
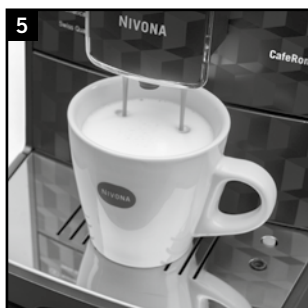
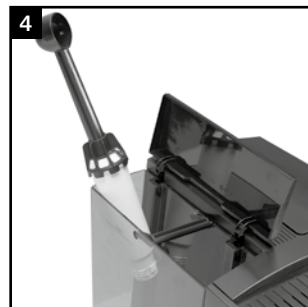
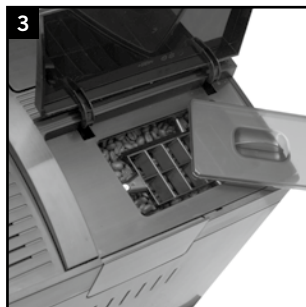
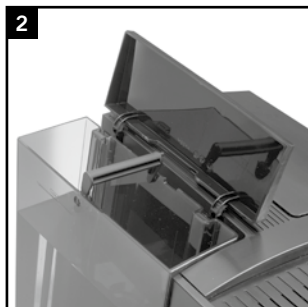


NIVONA

Passie voor koffie.

1

- A** Display (hoofdmenu)
- B** Linker keuzeknop
- C** Rechter keuzeknop
- D** Instellingen in het display
- E** In hoogte verstelbare uitloop
- F** Afdekking waterreservoir
- G** Afdekking bonenreservoir
- H** Aan/Uit-knop
- J** Plaats voor kopjes
- K** Kopjesverwarmer (met behulp van de restwarmte van het verwarmingselement)
- L** Serviceklep
- M** Klepje vulopening voor gemalen koffie
- N** Lekbakje
- O** Koffiedikbakje (binnenzijde)
- P** Afdekplaat
- Q** Achterwielen (achterkant)
- R** Onderdelen van de opschuimer
- S** Typeplaatje (lekbakje verwijderen)
- T** Kabelvak (achterkant)
- U** Melkreservoir (alleen model 788)



Geachte klant,

Gefeliciteerd en hartelijk dank dat u hebt gekozen voor een kwaliteitsproduct van NIVONA.

Leest u voor het eerste gebruik aandachtig de gebruiksaanwijzing door en neem ook de veiligheidsvoorschriften in acht, zodat u met veel plezier van uw koffiemachine kunt genieten.

Bewaar deze handleiding zorgvuldig. U kunt deze als naslagwerk gebruiken en aan eventuele volgende eigenaren doorgeven.

In de Apple App Store of Google Play Store is een programma (app) verkrijgbaar, waarmee u de belangrijkste functies van uw koffiemachine kunt aansturen en bedienen. Via het menu-item "BLUETOOTH" kunt u een verbinding van uw smartphone met uw koffiemachine toestaan of deactiveren (zie punt 3.10.).

Uw dealer en het NIVONA-team wensen u fantastische koffie en veel plezier met dit kwaliteitsproduct van NIVONA.

Gekocht bij

Plaats, datum

1. VEILIGHEIDSVOORSCHRIFTEN	95
2. INGEBRIJKNAMEN	96
2.1 Voorbereiden	96
2.2 De belangrijkste bedieningselementen	97
2.3 Water en bonen vullen	97
2.4 Apparaat inschakelen en ingebruikname uitvoeren	97
2.5 Apparaat inschakelen bij normaal gebruik	99
2.6 ECO-modus	100
3. BASISINSTELLINGEN INSTELLEN/WIJZIGEN	100
3.1 Gebruik met of zonder filter instellen	100
3.2 Waterhardheid instellen	100
3.3 Temperatuur instellen	100
3.4 Aroma instellen (niet bij model 758)	101
3.5 Taal instellen	101
3.6 Automatische uitschakeltijd instellen	101
3.7 Uitschakelspoeling	102
3.8 Fabrieksinstellingen	102
3.9 Statistiek opvragen	102
3.10 Bluetooth	102
4. KOFFIESPECIALITEITEN BEREIDEN	103
4.1 Dranken bij elke bereiding individueel bereiden	104
4.2 Standaardinstelling veranderen voor dranken zonder melk (ESPRESSO, KOFFIE, CAFFÈ AMERICANO)	104
4.3 Standaardinstelling wijzigen voor dranken met melk (CAPPUCCINO, CAFFÈ LATTE, LATTE MACCHIATO, WARME MELK, MELKSCHUIM)	106
4.4 Standaardinstelling voor heet water veranderen (bijv. voor thee)	109
4.5 "Mijn koffie" voor mij en anderen naar smaak instellen	110
4.6 Maalgraad instellen	110
4.7 Gemalen koffie bereiden (bijv. voor cafeïnevrije koffie)	111
5. REINIGING EN ONDERHOUD	111
5.1 Opschuimer spoelen	111
5.2 Systeem spoelen	112
5.3 Opschuimer reinigen	112
5.4 Systeem reinigen	113
5.5 Systeem ontkalken	113
5.6 Regelmatig met de hand reinigen	115
5.7 Reinigen van de zetgroep	115
5.8 Filter vervangen	115
5.9 Onderhoudsstatus	116
6. SYSTEEMMELDINGEN	117
7. PROBLEMEN ZELF OPLOSSEN	118
8. RESERVEONDERDELEN/TOEBEHOREN	119
9. KLANTENSERVICE, GARANTIE, MILIEUBESCHERMING	119
10. TECHNISCHE SPECIFICATIES	120

1. Veiligheidsvoorschriften

- Het apparaat mag alleen voor het beoogde doel worden gebruikt (alleen voor huishoudelijk gebruik) en is niet bestemd voor commercieel gebruik (zie garanti voorwaarden). Bij niet-inachtneming vervalt de garantie.
- De bedrijfsspanning en netspanning moeten beslist met elkaar overeenkomen. Zie hiervoor het typeplaatje/de sticker op het apparaat (zie afb. 1/S).
- Gebruik het apparaat niet als de voedingskabel of de behuizing beschadigd zijn. Laat de voedingskabel nooit met hete delen in aanraking komen.
- Trek de netstekker niet aan de voedingskabel uit het stopcontact.
- Neem beslist de reinigings- en ontkalkingsvoorschriften in acht! Bij niet-inachtneming vervalt de garantie.
- Tijdens onderhouds- en reinigingswerkzaamheden moet het apparaat uitgeschakeld zijn en dient de netstekker te zijn losgekoppeld.
- Maak de stekker nooit nat en bescherm hem tegen vocht.
- Plaats het apparaat op een vlak, stabiel oppervlak en gebruik het alleen binnenshuis. Plaats het apparaat nooit op hete oppervlakken of in de buurt van open vuur.
- Dit apparaat kan worden gebruikt door **kinderen** vanaf 8 jaar en ouder en door personen met verminderde fysieke, sensorische of mentale vaardigheden of gebrek aan ervaring en kennis, mits deze onder toezicht staan of zijn geïnstrueerd over het veilige gebruik van het apparaat en de hiermee gepaard gaande risico's begrijpen. **Kinderen** mogen niet met het apparaat spelen. Reinigings- of onderhoudswerkzaamheden mogen niet door **kinderen** worden uitgevoerd, tenzij ze 8 jaar of ouder zijn en onder toezicht staan. Het apparaat en de voedingskabel dienen uit de buurt van kinderen jonger dan 8 jaar te worden gehouden.
- Bij langere afwezigheid gedurende meerdere dagen, dient u altijd de netstekker uit het stopcontact te trekken.
- Laat het apparaat niet onnodig ingeschakeld. Dompel het apparaat nooit onder in water.
- Reinig het apparaat of afzonderlijke onderdelen ervan nooit in de vaatwasser. Bij niet-inachtneming vervalt de garantie.
- Koppel bij een defect onmiddellijk de netstekker los (trek nooit aan de voedingskabel of aan het apparaat zelf).

- Ingeval van een foute bediening, ondeskundig gebruik of niet vakkundige reparaties kunnen wij voor eventuele schade niet aansprakelijk worden gesteld. De garantie komt hiermee te vervallen.
- Gebruik de geïntegreerde koffiemolen alleen voor het malen van geroosterde en onbehandelde koffiebonen, niet voor andere levensmiddelen! Let er steeds op dat er geen vreemde voorwerpen tussen de koffiebonen zitten – anders vervalt de garantie.
- Neem bij een eventueel noodzakelijke reparatie van het apparaat (incl. vervanging van de voedingskabel!) eerst contact op met de telefonische service of met de specialzaak waar u het apparaat hebt gekocht – en stuur het apparaat na overleg en onder inachtneming van punt 9 in deze gebruiksaanwijzing aan **NIVONA Zentralkundendienst, Südwestpark 90, D-90449 Nürnberg**
- Wanneer de voedingskabel van het apparaat beschadigd raakt, moet deze door de producent of zijn klantenservice of een andere gekwalificeerde vakman worden vervangen om gevaren te voorkomen.

⚠ Let op: Reparaties van elektrische apparaten mogen alleen worden uitgevoerd door bevoegde personen! Door ondeskundige reparaties kunnen aanzienlijke risico's voor de gebruiker ontstaan! Indien het apparaat voor een verkeerd doel wordt gebruikt of fout bediend resp. onderhouden wordt, kunnen wij voor eventuele schade niet aansprakelijk worden gesteld.

⚠ Let op: Door het bedienen van de Aan/Uit-knop (afb. 1/J) tijdens het koffiezetten kan het apparaat beschadigd raken! Schakel het apparaat pas uit als het niet meer actief is!

⚠ Let op: Verbrandingsgevaar! Bij het maken van stoom of heet water kan het voorkomen dat er in het begin heet water uit de uitloop spuit. De uitloop alleen vastpakken in afgekoelde toestand.

2. Ingebruikname

2.1. Voorbereiden

→ Haal het apparaat en alle meegeleverde delen voorzichtig uit de verpakking.

Met het apparaat worden meegeleverd:

- Gebruiksaanwijzing
- Garantiebewijs
- Maatlepel met montagehulp voor filterpatroon
- Twee reinigingstabletten
- Een Claris-filterpatroon

- Een teststrookje voor de waterhardheid.
- Een melkreservoir met aansluitslang (alleen model 788)

i Opmerking: Het apparaat dient bij een eventuele servicebeurt in de complete originele verpakking per post te worden verstuurd. Bewaar daarom de complete verpakking met de piepschuim onderdelen.

- Plaats het apparaat op een vlak, droog en geschikt oppervlak.
- Sluit het apparaat aan op een vakkundig geïnstalleerd stopcontact.
- Uw apparaat heeft een kabelvak – als de voedingskabel te lang is, kunt u de overtollige kabel-lengte in het vak aan de achterkant schuiven (afb. 1/T).

2.2. De belangrijkste bedieningselementen

Uw NIVONA apparaat biedt u veelzijdige mogelijkheden om koffiespecialiteiten volgens uw individuele wensen te bereiden. De belangrijkste bedieningselementen en hun basisfunctie zijn bij de verschillende koffiespecialiteiten grotendeels hetzelfde:

- Linker draai-druk-keuzeknop (in het kort **linker keuzeknop**) (afb. 1/B): Met de linker keuzeknop verandert u de sterkte en de hoeveelheid koffie. Door in het hoofdmenu de linker keuzeknop te draaien verandert u de hoeveelheid in ml. Door indrukken van de linker keuzeknop verandert u de sterkte (bonensymbool, afb. 1/D). Hoe meer boontjes in het display worden afgebeeld, des te sterker is de koffie. Door in een submenu op de linker keuzeknop te drukken gaat u in het menu steeds een niveau terug.
- De rechter draai-druk-keuzeknop (in het kort **rechter keuzeknop**) (afb. 1/C): Door te draaien aan de rechter keuzeknop selecteert u op het display een drank of een menu-item. Door het indrukken van de rechter keuzeknop start u de bereiding van de in het display aangegeven drank of wordt het geselecteerde menu-item geopend.
- **In hoogte verstelbare uitloop** (afb. 1/E): Door de uitloop omhoog of omlaag te schuiven, past u deze op de hoogte van uw kopjes of glazen aan. Pak daarvoor de uitloop met duim en wijsvinger vast en schuif hem naar boven of naar beneden.
- **Melkreservoir** (alleen model 788): Vul het melkreservoir met verse, koude, halfvolle melk. Plaats de deksel op het melkreservoir en sluit de aansluitslang met één uiteinde aan op het melkreservoir en met het andere uiteinde aan de uitloop.

2.3. Water en bonen vullen

- Open de klep aan de linkerkant van het apparaat (afb. 1/F) en verwijder het waterreservoir (afb. 2). Spoel het uit met koud, schoon leidingwater.
- Vul het waterreservoir tot boven de minimaal-markering (0,5l) en plaats het weer terug in het apparaat. Controleer of het waterreservoir correct is teruggedraaid.
- Sluit nu de afdekking aan de linkerkant van het apparaat (afb. 1/F) weer.

⚠ Let op: Vul het waterreservoir altijd alleen met schoon, koud water! Gebruik nooit koolzuurhoudend water of andere vloeistoffen! Bij niet-inachtneming vervalt de garantie.

- Open de klep van het bonenreservoir (afb. 1/G en 3).
- Vul uitsluitend met onbehandelde, geroosterde koffiebonen.
- Sluit de klep weer. Controleer of de klep goed sluit.

⚠ Let op: Gebruik geen bonen die tijdens of na het roosteren zijn behandeld met additieven zoals suiker e.d. Dit kan leiden tot beschadiging van het maalwerk. De hieruit ontstane reparatiekosten vallen niet onder de garantie.

2.4. Apparaat inschakelen en ingebruikname uitvoeren

- Schakel het apparaat in met de Aan/Uit-knop (afb. 1/H).

Stel de volgende basisinstellingen in, voordat u voor het eerst koffie zet:

Taal instellen

- Draai aan de rechter keuzeknop om uw taal in te stellen.

→ Druk op de rechter keuzeknop om uw keuze te bevestigen.

In het display verschijnt de vraag “FILTER PLAATSEN?”.

2.4.1. Apparaat *met* filter gebruiken

Bij het apparaat wordt een Claris-filter geleverd. Wanneer u dit filter gebruikt, hoeft u het apparaat minder vaak te ontkalken, omdat het filter het water onthardt.

- Draai de rechter keuzeknop op “JA” en druk op de keuzeknop ter bevestiging dat het filter is geplaatst.
- In het display verschijnt “FILTER PLAATSEN”.
- Maak het waterreservoir leeg (afb. 1/F en 2) en schroef het filter met de montagehulp aan het einde van de maatlepel (afb. 4) voorzichtig vast in de hiervoor bestemde houder in het waterreservoir.

⚠ Let op: niet doordraaien of buigen.

- Vul het reservoir met vers water tot boven de minimaal-markering (0,5l) en plaats het weer terug in het apparaat.
- Sluit nu de afdekking aan de linkerkant van het apparaat (afb. 1/F) weer.
- Plaats een voldoende grote bak (ten minste 0,5l) onder de uitloop (afb. 1/E) en druk op de rechter keuzeknop.

Het systeem wordt nu doorgespoeld. In het display verschijnt “FILTER SPOELT”.

- Wacht tot er na enige tijd geen water meer uit de uitloop komt.
- In het display verschijnt “Spoelen”
- Druk op de rechter keuzeknop. In het display verschijnt “SYSTEEM SPOELT”.

Als het apparaat opgewarmd is, verschijnt in het display het hoofdmenu met de dranksymbolen ten teken dat het apparaat klaar is voor gebruik.

Bij het eerste gebruik: Als u voor het eerst een kopje koffie gaat zetten, is de maalkamer nog leeg. Het is mogelijk dat na de eerste keer malen het display “BONEN VULLEN” weergeeft en het apparaat geen koffie bereidt.

- Volg de melding op het display op en druk in dit geval gewoon nog een keer op de rechter keuzeknop.

Het proces wordt dan herhaald.

i Opmerking: Als u het apparaat met filter gebruikt en het systeem hebt ingesteld op “FILTER PLAATSEN? JA”, dan vervalt de instelmogelijkheid voor de waterhardheid. In het apparaat wordt de waterhardheid automatisch op niveau 1 ingesteld! U hoeft dan uw apparaat minder vaak te ontkalken – maar altijd als dat wordt gevraagd en altijd met VERWIJDERD FILTER.

Nadat er ca. 50l water is doorgelopen, is het filter verbruikt (zie voor filter vervangen punt 3.1).

⚠ Let op: ook als het display “FILTER VERVANGEN” niet aangeeft, moet het filter ook bij weinig gebruik van het apparaat na uiterlijk twee maanden worden vervangen (zie punt 5.8.).

2.4.2. Apparaat *zonder* filter gebruiken

Als u het apparaat zonder filter wilt gebruiken, moet de filterinstelling op “FILTER PLAATSEN? NEE” worden ingesteld. Dat is belangrijk, omdat zonder filter, afhankelijk van de waterhardheid, er vaker ontkalkt moet worden (af fabriek wordt het apparaat geleverd met de instelling “FILTER PLAATSEN? NEE!”).

- Draai de rechter keuzeknop op “NEE” en druk op de rechter keuzeknop ter bevestiging.

In het display verschijnt de instelling van de waterhardheid.

i Opmerking: Tijdens het eerste gebruik kan het voorkomen dat de leidingen in het apparaat nog leeg zijn. Het apparaat geeft dit als volgt aan: De melding “VULLEN” verschijnt, nadat het apparaat met de Aan/Uit-knop (afb. 1/H) is ingeschakeld.

→ Plaats een voldoende grote bak (minstens 0,5l) midden onder de uitloop.

→ Druk op de rechter keuzeknop.

Het systeem wordt nu gevuld. Water kan uit de uitloop (afb. 1/E) lopen.

Nadat het systeem opgewarmd is, verschijnt op het display “VULLEN”.

→ Druk op de rechter keuzeknop.

Het systeem wordt nu gevuld met water.

2.4.3. Waterhardheid instellen

Naargelang de waterhardheid in uw regio moet het apparaat vroeg of laat worden ontkalkt. Om ervoor te zorgen dat het systeem op tijd kan aangeven wanneer er een ontkalkingsbeurt moet worden uitgevoerd, dient u **voor het eerste gebruik** de juiste waterhardheid in te stellen.

De fabrieksinstelling voor de waterhardheid is **NIVEAU 3**.

Test de kwaliteit van uw water eerst met het meegeleverde teststrookje:

- Dompel het teststrookje kort in het water en schudt het licht af.
- Na ca. één minuut kunt u het resultaat aflezen door de rode punten op het teststrookje te tellen.
- De verschillende niveaus zijn als volgt ingedeeld en instelbaar:

Teststrookje / hardheid = display

1 rode punt / 1–7° = NIVEAU 1

2 rode punten / 8–14° = NIVEAU 2

3 rode punten / 15–21° = NIVEAU 3

4 rode punten / >21° = NIVEAU 4

i Opmerking: als er geen punt rood verkleurt, stelt u niveau 1 in.

Zo stelt u de waterhardheid op uw apparaat in:

- Draai de rechter keuzeknop naar uw waterhardheid en druk vervolgens op de rechter keuzeknop om dit waterhardheidsniveau in te stellen.

Op het display verschijnt “VULLEN”.

- Druk op de rechter keuzeknop. Op het display verschijnt “SYSTEEM WORDT GEVULD”.

Het systeem wordt nu gevuld met water en vervolgens opgewarmd.

Het display geeft “SPOELEN” aan.

- Druk op de rechter keuzeknop. In het display verschijnt “SYSTEEM SPOELT”.

Als het apparaat klaar is voor gebruik, verschijnt op het display het hoofdmenu.

Bij het eerste gebruik: Als u voor het eerst een kopje koffie gaat zetten, is de maalkamer nog leeg. Het is mogelijk dat na de eerste keer malen het display “BONEN VULLEN” weergeeft en het apparaat geen koffie bereidt.

- Volg de melding op het display op en druk in dit geval gewoon nog een keer op de rechter keuzeknop.

Het proces wordt dan herhaald.

2.5. Apparaat inschakelen bij normaal gebruik

Wanneer u het apparaat voor de eerste keer in gebruik hebt genomen (punt 2.4), gaat u daarna voor het inschakelen als volgt te werk:

- Schakel het apparaat in met de Aan/Uit-knop (afb. 1/H).

In het display verschijnt de melding “NIVONA, SYSTEEM WARMT OP”.

Als het apparaat opgewarmd is, verschijnt op het display “SPOELEN”.

- Druk op de rechter keuzeknop.

Het systeem wordt nu doorgespoeld. Op het display verschijnt “SYSTEEM SPOELT”. Daarna is het ap-

paraat klaar voor gebruik. Op het display verschijnt het hoofdmenu (afb. 1/A).

- ⓘ **Opmerking:** Als u het apparaat gedurende een lange tijd niet gebruikt (bijv. vanwege vakantie), schakelt u het apparaat uit met de Aan/Uit-knop (afb. 1/H) en haalt u de stekker uit het stopcontact.
- ⓘ **Opmerking:** Voor elke koffiespecialiteit is af fabriek een instelling geprogrammeerd. U kunt dus direct koffie zetten (zie 4.). Wij adviseren echter om de basisinstellingen eerst aan te passen aan uw persoonlijke wensen (zie punt 3.).

2.6. ECO-modus

Als u langere tijd geen gebruik maakt van een keuzeknop of het touchscreen, schakelt het apparaat automatisch in de ECO-modus. Het display geeft “ENERGIE BESPAREN” weer.

- Door het bedienen van de rechter keuzeknop verlaat u de ECO-modus.

Het display laat het hoofdmenu zien.

3. Basisinstellingen instellen/wijzigen

- ⓘ **Opmerking:** Voor elke koffiespecialiteit is af fabriek een instelling geprogrammeerd. U kunt dus direct koffie zetten (zie 4.). Wij adviseren echter om de volgende basisinstellingen eerst aan te passen aan uw persoonlijke wensen.

- Voor het wijzigen van de basisinstellingen draait u in het hoofdmenu met de rechter keuzeknop naar het menu-item “INSTELLINGEN”.
- Door te drukken op de rechter keuzeknop komt u in het menu “INSTELLINGEN”.
- Draai in het menu “INSTELLINGEN” met de rechter keuzeknop naar het menu-item dat u wilt wijzigen.
- Door te drukken op de rechter keuzeknop activeert u het betreffende menu-item.
- Draai aan de rechter keuzeknop om de instelling voor dat menu-item te wijzigen.
- Druk op de rechter keuzeknop om de gekozen instelling te bevestigen.
- Selecteer “EXIT” en druk ter bevestiging op de rechter keuzeknop om naar een hoger menuni-veau te gaan: van de gekozen instelling via het menu “INSTELLINGEN” naar het hoofdmenu.

3.1. Gebruik met of zonder filter instellen

- Voor het wijzigen van het gebruik met of zonder filter draait u in het hoofdmenu de rechter keuzeknop naar het menu-item “INSTELLINGEN”.
- Draai de rechter keuzeknop in het menu “INSTELLINGEN” naar het menu-item “FILTER”.

Apparaat *met* filter gebruiken: Volg de procedure onder punt 2.4.1.

Apparaat *zonder* filter gebruiken: Volg de procedure onder punt 2.4.2.

- U kunt vanuit deze positie direct met de programmering van de andere instellingen doorgaan of de instellingen verlaten door “EXIT” te selecteren en op de rechter keuzeknop te drukken.

3.2. Waterhardheid instellen

- Voor het wijzigen van de waterhardheid draait u in het hoofdmenu de rechter keuzeknop naar het menu-item “INSTELLINGEN” en drukt u ter bevestiging op dezelfde rechter keuzeknop.
- Selecteer door draaien aan de rechter keuzeknop in het menu “INSTELLINGEN” het menu-item “WATERHARDHEID”.

Volg vervolgens de procedure in punt 2.4.3.

- U kunt vanuit deze positie direct met de programmering van de andere instellingen doorgaan of de instellingen verlaten door “EXIT” te selecteren en op de rechter keuzeknop te drukken.

3.3. Temperatuur instellen

U kunt de temperatuur voor koffie, melk en warm water instellen op “NORMAAL”, “HOOG”, “MAXIMUM” of “INDIVIDUEEL”. De basisinstelling af fabriek is “HOOG”. Als u de temperatuur zoals hieronder beschreven hebt ingesteld, geldt dat voor alle koffiespecialiteiten.

U kunt echter voor elke koffiespecialiteit de temperatuur “INDIVIDUEEL” instellen (zie onder punt 4). Kies dan in dit menu de instelling “INDIVIDUEEL” als volgt:

- Voor het wijzigen van de temperatuur draait u in het hoofdmenu de rechter keuzeknop naar het menu-item “INSTELLINGEN” en drukt u ter bevestiging op dezelfde rechter keuzeknop.
- Draai de rechter keuzeknop op “TEMPERATUUR”. Druk op de rechter keuzeknop.
- Draai de rechter keuzeknop op “INDIVIDUEEL”.
- Druk op de rechter keuzeknop om uw keuze te bevestigen.
- U kunt vanuit deze positie direct met de programmering van de andere instellingen doorgaan of de instellingen verlaten door “EXIT” te selecteren en op de rechter keuzeknop te drukken.

3.4. Aroma instellen (niet bij model 758)

U kunt het gewenste aroma van uw koffie instellen. Daarvoor kiest u via het menu-item “AROMA” uit drie profielen voor de snelheid waarmee het water door de gemalen koffie stroomt. Het profiel “DYNAMISCH” geeft een dynamische doorstroming, het profiel “CONSTANT” een constante doorstroming en het profiel “INTENS” een intensieve doorstroming. De standaardinstelling af fabriek is “INDIVIDUEEL”, waarbij u voor elke koffiespecialiteit het aroma individueel kunt instellen. Als u hier echter kiest voor het aromaprofiel 1, 2 of 3, dan geldt dat voor alle koffiespecialiteiten.

 **Tip: Test met een bepaalde koffievariant welk aromaprofiel uw voorkeur heeft.**

- Voor het wijzigen van de aroma-instelling draait u in het hoofdmenu de rechter keuzeknop naar het menu-item “INSTELLINGEN” en drukt u ter bevestiging op dezelfde rechter keuzeknop.
- Draai de rechter keuzeknop naar “AROMA”. Druk op de keuzeknop.
- Draai de rechter keuzeknop naar het gewenste aromaprofiel.
- Druk op de rechter keuzeknop om uw keuze te bevestigen.
- U kunt vanuit deze positie direct met de programmering van de andere instellingen doorgaan of de instellingen verlaten door “EXIT” te selecteren en op de rechter keuzeknop te drukken.

3.5. Taal instellen

- Voor het wijzigen van de taal draait u in het hoofdmenu de rechter keuzeknop naar het menu-item “INSTELLINGEN” en drukt u ter bevestiging op dezelfde rechter keuzeknop.
- Selecteer met de rechter keuzeknop in het menu “INSTELLINGEN” het menu-item “TAAL”. Druk op de rechter keuzeknop.
- Door het draaien van de rechter keuzeknop wijzigt u de taal.
- Druk op de rechter keuzeknop om de gekozen taal te bevestigen.
- U kunt vanuit deze positie direct met de programmering van de andere instellingen doorgaan of de instellingen verlaten door “EXIT” te selecteren en op de rechter keuzeknop te drukken.

3.6. Automatische uitschakeltijd instellen

Met deze functie kunt u instellen of en na welk tijdsbestek vanaf het laatste gebruik het apparaat automatisch moet worden uitgeschakeld. De basisinstelling af fabriek is na “10 MINUTEN”.

- Voor het wijzigen van de uitschakeltijd draait u in het hoofdmenu de rechter keuzeknop naar het menu-item “INSTELLINGEN” en drukt u ter bevestiging op dezelfde rechter keuzeknop.
- Draai de rechter keuzeknop naar “APPARAAT AUTO-UIT”. Druk op de rechter keuzeknop.

In het display verschijnen de mogelijke uitschakeltijden.

- Draai de rechter keuzeknop om de gewenste uitschakeltijd in te stellen.
- Druk op de rechter keuzeknop om uw keuze te bevestigen.

Uw apparaat wordt nu automatisch na de ingestelde uitschakeltijd na het laatste gebruik uitgeschakeld.

- U kunt vanuit deze positie direct met de programmering van de andere instellingen doorgaan of de instellingen verlaten door “EXIT” te selecteren en op de rechter keuzeknop te drukken.

3.7. Uitschakelspoeling

Af fabriek is de **inschakelspoeling** vast geïnstalleerd. Na elk inschakelen uit koude rusttoestand, wordt het apparaat opnieuw opgewarmd en wordt een spoeling gevraagd, om telkens met vers water te werken.

Dit spoelverzoek wordt in het display getoond en kan door drukken op de rechter keuzeknop handmatig gestart worden.

De **uitschakelspoeling** is af fabriek standaard ingesteld op “AAN”.

Optioneel kunt u de uitschakelspoeling na het uitschakelen van het apparaat deactiveren:

- Voor het wijzigen van de instelling draait u in het hoofdmenu de rechter keuzeknop naar het menu-item “INSTELLINGEN” en drukt u ter bevestiging op dezelfde rechter keuzeknop.
- Draai de rechter keuzeknop op “UITSCHAKELSPOELING”. Druk op de keuzeknop.
- Draai de rechter keuzeknop naar de gewenste instelling “AAN” of “UIT”. Druk op de rechter keuzeknop.

In het display verschijnen de overige instellingen.

- U kunt vanuit deze positie direct met de programmering van de andere instellingen doorgaan of de instellingen verlaten door “EXIT” te selecteren en op de rechter keuzeknop te drukken.

i **Opmerking: Ook bij uitschakelspoeling “AAN” wordt deze alleen uitgevoerd als vooraf minstens één koffie- of melkdrank bereid is.**

3.8. Fabrieksinstellingen

Via het menu-item “FABRIEKSINSTELLINGEN” kunt u de recepten of de instellingen weer terugzetten naar de fabrieksinstelling.

- Draai in het hoofdmenu de rechter keuzeknop naar het menu-item “INSTELLINGEN” en druk ter bevestiging op dezelfde rechter keuzeknop.
- Draai de rechter keuzeknop op “FABRIEKSINSTELLINGEN”. Druk op de rechter keuzeknop.
- Draai de rechter keuzeknop naar “RECEPTEN TERUGZETTEN” of “INSTELLINGEN TERUGZETTEN”.
- Druk op de rechter keuzeknop om uw keuze te bevestigen.
- U kunt vanuit deze positie direct met de programmering van de andere instellingen doorgaan of de instellingen verlaten door “EXIT” te selecteren en op de rechter keuzeknop te drukken.

3.9. Statistiek opvragen

In het menu-item “STATISTIEK” kunt u aflezen hoe vaak welke dranken en functies sinds de ingebruikname van het apparaat bereid en uitgevoerd zijn.

- Draai in het hoofdmenu de rechter keuzeknop naar het menu-item “INSTELLINGEN” en druk ter bevestiging op dezelfde rechter keuzeknop.
- Draai de rechter keuzeknop op “STATISTIEK”. Druk op de rechter keuzeknop.
- Draai de rechter keuzeknop om de verschillende overzichten te zien.
- Druk op de rechter keuzeknop om af te sluiten.

In het display verschijnen de overige instellingen.

- U kunt vanuit deze positie direct met de programmering van de andere instellingen doorgaan of de instellingen verlaten door “EXIT” te selecteren en op de rechter keuzeknop te drukken.

3.10. Bluetooth

In de Apple App Store of Google Play Store is een programma (app) verkrijgbaar, waarmee u de belangrijkste functies van uw koffiemachine kunt aansturen en bedienen. Via het menu-item “BLUETOOTH” kunt u een verbinding van uw smartphone met uw koffiemachine toestaan of deactiveren.

- Draai in het hoofdmenu de rechter keuzeknop naar het menu-item “INSTELLINGEN” en druk ter bevestiging op dezelfde rechter keuzeknop.
- Draai de rechter keuzeknop op “BLUETOOTH”. Druk op de rechter keuzeknop.

- Draai de rechter keuzeknop naar “VERBINDEN”, om een verbinding met uw smartphone toe te staan. Volg daarna de aanwijzingen van de app op uw smartphone.
- Draai de rechter keuzeknop naar “DEACTIVEREN”, om een verbinding met uw smartphone te verbreken of niet toe te staan.
- Druk op de rechter keuzeknop om uw keuze te bevestigen.
- U kunt vanuit deze positie direct met de programmering van de andere instellingen doorgaan of de instellingen verlaten door “EXIT” te selecteren en op de rechter keuzeknop te drukken.

4. Koffiespecialiteiten bereiden

Uw NIVONA apparaat biedt u veelzijdige mogelijkheden om koffiespecialiteiten volgens uw individuele wensen te bereiden. De belangrijkste bedieningselementen en hun basisfunctie zijn bij de verschillende koffiespecialiteiten grotendeels hetzelfde:

- Linker draai-druk-keuzeknop (in het kort **linker keuzeknop**) (afb.1/B): Met de linker keuzeknop verandert u de sterkte en de hoeveelheid koffie. Door in het hoofdmenu de linker keuzeknop te draaien verandert u de hoeveelheid in ml. Door indrukken van de linker keuzeknop verandert u de sterkte (bonensymbool, afb. 1/D). Hoe meer boontjes in het display worden afgebeeld, des te sterker is de koffie. Door in een submenu op de linker keuzeknop te drukken gaat u in het menu steeds een niveau terug.
- De rechter draai-druk-keuzeknop (in het kort **rechter keuzeknop**) (afb.1/C): Door te draaien aan de rechter keuzeknop selecteert u op het display een drank of een menu-item. Door het indrukken van de rechter keuzeknop start u de bereiding van de in het display aangegeven drank of wordt het geselecteerde menu-item geopend.
- **In hoogte verstelbare uitloop** (afb. 1/E): Door de uitloop omhoog of omlaag te schuiven, past u deze op de hoogte van uw kopjes of glazen aan. Pak daarvoor de uitloop met duim en wijsvinger vast en schuif hem naar boven of naar beneden.
- **Melkreservoir** (alleen model 788): Vul het melkreservoir met verse, koude, halfvolle melk. Plaats de deksel op het melkreservoir en sluit de aansluitslang met één uiteinde aan op het melkreservoir en met het andere uiteinde aan de uitloop.

i **Opmerking: In het display worden in de onderste regel de actuele instellingen van de gekozen koffiespecialiteit weergegeven. Links wordt de sterkte aangegeven, rechts de hoeveelheid.**

Elke koffiespecialiteit kan op twee verschillende manieren bereid worden.

- a) U kunt de instelling **bij elke bereiding individueel** veranderen zoals onder 4.1. beschreven. **De standaardinstellingen blijven daarbij behouden.**
- b) Of u kunt de **standaardinstellingen** overnemen uit het menu “RECEPTEN” in het menu “INSTELLINGEN”. Daar zijn de af fabriek standaardinstellingen vastgelegd, die u, zoals onder 4.2. tot 4.5. beschreven, individueel kunt aanpassen aan uw voorkeur.

Bij het eerste gebruik: Als u voor het eerst een kopje koffie gaat zetten, is de maalkamer nog leeg. Het is mogelijk dat na de eerste keer malen het display “BONEN VULLEN” weergeeft en het apparaat geen koffie bereidt.

- Volg de melding op het display en druk in dit geval gewoon nog een keer op de keuzeknop.

Het proces wordt dan herhaald.

Bijzonderheden bij het bereiden van twee kopjes:

i **Opmerking: Alleen bij dranken zonder melk kunnen er 2 kopjes tegelijk worden bereid. Drinken met melk moeten één voor één worden bereid.**

- U start de bereiding door te drukken op de rechter keuzeknop.
- Om twee kopjes direct na elkaar te bereiden, drukt u vervolgens nog een keer op de rechter keuzeknop.

Als twee kopjes tegelijk worden bereid, wordt er automatisch twee keer na elkaar koffie gemaal. In-

dien er precies tussen de twee maalprocessen geen water of geen bonen meer beschikbaar zijn of de bakjes geleegd moeten worden, wordt dit aangegeven en de tweede kop koffie wordt niet meer bereid.

→ Volg de melding in het display en druk daarna voor de tweede koffie alleen nog op de rechter keuzeknop.

4.1. Dranken bij elke bereiding *individueel* bereiden

Onafhankelijk van de standaardinstelling in het menu-item “INSTELLINGEN” “RECEPTEN” kunt u bij elke bereiding uw drank individueel instellen.

→ Draai de rechter keuzeknop in het hoofdmenu op de gewenste drank. (bijv. “LATTE MACCHIATO”).

i **Opmerking:** In het display worden in de onderste regel de actuele instellingen van de gekozen koffiespecialiteit weergegeven. Links wordt de sterkte aangegeven, in het midden het aromaprofiel (niet bij model 758), rechts de hoeveelheid.

→ Draai de linker keuzeknop om de hoeveelheid aan te passen.

→ Druk op de linker keuzeknop om de sterkte aan te passen.

i **Opmerking:** Op deze manier kunt u alle op de bovenste regel van het display weergegeven instellingen wijzigen, voordat u een drank bereidt, behalve het aromaprofiel.

→ Druk na het aanpassen van de instellingen op de rechter keuzeknop om de bereiding te starten.

Uw instellingen worden overgenomen als u geen verdere wijzigingen aanbrengt. NB: De instellingen worden alleen gebruikt voor de eerstvolgende bereiding en worden niet opgeslagen.

i **Opmerking:** Let erop of u één of twee kopjes bereidt en plaats de kopjes op de juiste manier onder de uitloop (afb. 5 en 6).

i **Hinweis:** Wenn Sie die Zubereitung einmal versehentlich oder zu früh gestartet haben, können Sie **Opmerking:** Als u de bereiding een keer per ongeluk of te vroeg gestart heeft, kunt u enkele parameters ook tijdens de bereiding veranderen. De parameter die gewijzigd kan worden, wordt daarbij door knipperen in de onderste regel van het display weergegeven.

→ Terwijl het symbool knippert, draait u de linker keuzeknop op de gewenste instelling.

Na het bonensymbool voor de sterkte, knippert de ml-weergave voor de hoeveelheid.

Zo kunt u op elk moment ingrijpen.

→ Als u de bereiding wilt afbreken, drukt u nogmaals op de rechter keuzeknop.

Op het display verschijnt “AFGEBROKEN”. Het apparaat stopt de bereiding en gaat terug naar het hoofdmenu.

4.2 Standaardinstelling veranderen voor dranken *zonder melk* (ESPRESSO, KOFFIE, CAFFÈ AMERICANO)

Af fabriek is de standaardinstelling

- voor espresso: sterkte normaal, aromaprofiel 3, hoeveelheid 40ml, het display geeft “ooo III 40ml” (model 758 “oo 40ml”) aan.
- voor café crème: sterkte normaal, aromaprofiel 2, hoeveelheid 120ml, het display geeft “ooo II 120ml” (model 758: “oo 120ml”) aan.
- voor caffè lungo: sterkte normaal, aromaprofiel 1, hoeveelheid 180ml, het display geeft “ooo I 180ml” (model 758: “oo 180ml”) aan.
- voor caffè americano: sterkte normaal, aromaprofiel 2, hoeveelheid 120ml, het display geeft “ooo II 120ml” (model 758: “oo 120ml”) aan.

→ Plaats een kopje onder de uitloop (afb. 5).

→ Draai de rechter keuzeknop naar de gewenste drank. (bijv. espresso). Druk op de rechter keuzeknop.

i **Opmerking:** In het display worden in de onderste regel de actuele instellingen van de gekozen koffiespecialiteit weergegeven. Links wordt de sterkte aangegeven, in het midden het aromaprofiel, rechts de hoeveelheid.

i **Opmerking:** Let erop of u één of twee kopjes bereidt en plaats de kopjes op de juiste manier onder de uitloop (afb. 5 en 6).

→ Druk nogmaals op de rechter keuzeknop om de bereiding te starten.

De kopjesverlichting gaat aan (niet bij model 758). Het apparaat bereidt een kopje van de geselecteerde drank in de standaardinstelling.

Bereiden van twee kopjes

→ Om twee kopjes direct na elkaar te maken, drukt u direct na het starten van de bereiding nog een keer op de rechter keuzeknop.

→ Als u de bereiding wilt afbreken, drukt u nogmaals op de rechter keuzeknop.

Op het display verschijnt “AFGEBROKEN”. Het apparaat stopt de bereiding en gaat terug naar het hoofdmenu.

De standaardinstelling kunt u op twee manieren als volgt veranderen:

4.2.1. Live programmeren

U kunt de standaardinstelling tijdens de bereiding als volgt veranderen en opslaan.

→ Draai in het hoofdmenu de rechter keuzeknop naar het menu-item “INSTELLINGEN” en druk ter bevestiging op dezelfde rechter keuzeknop.

→ Draai de rechter keuzeknop naar “RECEPTEN”. Druk op de rechter keuzeknop.

→ Draai de rechter keuzeknop naar de gewenste drank. (bijv. “ESPRESSO”). Druk op de rechter keuzeknop.

→ Draai de rechter keuzeknop naar “LIVE PROGRAMMEREN”.

→ Plaats een kopje onder de uitloop (afb. 5).

→ Voor het veranderen van de standaardinstelling drukt u nu op de rechter keuzeknop.

Het display geeft “STERKTE INSTELLEN” aan.

→ Draai de linker keuzeknop om de gewenste sterkte in te stellen (naar links minder sterk, naar rechts sterker).

→ Druk op de rechter keuzeknop, om uw sterkte-keuze te bevestigen.

Het display geeft “AROMA INSTELLEN” aan (niet bij model 758).

→ Gebruik de linker keuzeknop om het gewenste aromaprofiel in te stellen (voor een toelichting op aromaprofielen zie punt 3.3.).

→ Druk op de rechter keuzeknop, om uw keuze te bevestigen.

Het display geeft “EVEN GEDULD” aan. Het apparaat maalt, warmt op en begint vervolgens met de bereiding.

Het display geeft “KOFFIE STOPPEN?” weer.

→ Druk op de rechter keuzeknop als de gewenste hoeveelheid koffie bereid is.

De standaardinstelling voor de door u gekozen drank (bijv. espresso) is nu gewijzigd en opgeslagen. Het display geeft korte tijd “RECEPT OPGESLAGEN” aan en gaat dan terug naar het hoofdmenu met de nieuwe standaardinstellingen.

4.2.2. Handmatig programmeren

U kunt de standaardinstelling ook als volgt handmatig veranderen.

→ Draai in het hoofdmenu de keuzeknop naar het menu-item “INSTELLINGEN” en druk ter bevestiging op dezelfde rechter keuzeknop.

→ Draai de rechter keuzeknop naar “RECEPTEN”. Druk op de rechter keuzeknop.

→ Draai de rechter keuzeknop naar de gewenste drank. (bijv. “Espresso”). Druk op de rechter keuzeknop.

Sterkte instellen

- Draai de rechter keuzeknop op “STERKTE”. Druk op de rechter keuzeknop.
- Draai de rechter keuzeknop naar de gewenste sterkte (naar links minder sterk, naar rechts sterker). Druk op de rechter keuzeknop om uw keuze te bevestigen.

Aroma instellen (niet bij model 758)

- Draai de rechter keuzeknop op “AROMA”. Druk op de rechter keuzeknop.
- Draai de rechter keuzeknop naar het gewenste aroma (voor een toelichting op aromaprofielen zie punt 3.4.). Druk op de rechter keuzeknop om uw keuze te bevestigen.

Hoeveelheid instellen

- Draai de rechter keuzeknop naar “HOEVEELHEID KOFFIE”. Druk op de rechter keuzeknop.
- Draai de rechter keuzeknop naar de gewenste hoeveelheid (van 20ml tot 240ml). Druk op de rechter keuzeknop om uw keuze te bevestigen.

i **Opmerking: Houd rekening met de grootte van uw kopjes.**

Temperatuur instellen (indien in het menu “INSTELLINGEN” “TEMPERATUUR” “KOFFIE” (punt 3.4.) “INDIVIDUEEL” is ingesteld).

- Draai de rechter keuzeknop naar “TEMPERATUUR”. Druk op de rechter keuzeknop.
- Draai de rechter keuzeknop naar de gewenste temperatuur (NORMAAL, HOOG, MAXIMUM). Druk op de rechter keuzeknop om uw keuze te bevestigen.
- Voor het verlaten van een menuniveau draait u op elk menuniveau de rechter keuzeknop naar “EXIT”. Druk vervolgens op de rechter keuzeknop. Of druk op de linker keuzeknop om één menuniveau terug te gaan.
- Herhaal dit tot u in het hoofdmenu komt.

i **Opmerking: Als de instellingen een langere periode niet veranderd worden, schakelt het apparaat automatisch terug naar het hoofdmenu.**

4.3. Standaardinstelling wijzigen voor dranken *met melk* (CAPPUCCINO, CAFFÈ LATTE, LATTE MACCHIATO, WARME MELK, MELKSCHUIM)

Af fabriek is de standaardinstelling

- voor cappuccino: sterkte normaal, aromaprofiel 2, hoeveelheid 200 ml, het display geeft “ooo II 200ml” (model 758: “oo 200ml”) aan.
- voor latte macchiato: sterkte normaal, aromaprofiel 2, hoeveelheid 300ml, het display geeft “ooo II 300ml” (model 758: “oo 300ml”) aan.
- voor warme melk: hoeveelheid 150ml, het display geeft “150ml” aan.

Met de speciale opschuimer kunt u melk direct uit het pak of uit een ander reservoir halen en direct in het kopje of glas schenken.

- Sluit de aanzuigslang aan op de in hoogte verstelbare uitloop (afb. 7).
- Sluit het andere einde van de aanzuigslang aan op het melkreservoir (alleen model 788) (afb. 8) of dompel het direct in de melk in het melkpak of een ander reservoir.

⚠ Let op: Gedroogde melkresten zijn moeilijk te verwijderen. Daarom na het afkoelen alles goed schoonmaken! Volg altijd het verzoek op in het display “OPSCHUIMER SPOELEN”.

- Plaats een kopje of een glas onder de uitloop (afb. 5).
- Draai de rechter keuzeknop naar de gewenste drank. (bijv. “LATTE MACCHIATO”). Druk op de rechter keuzeknop.

i **Opmerking: In het display worden in de onderste regel de actuele instellingen van de gekozen koffiespecialiteit weergegeven. Links wordt de sterkte aangegeven, rechts de hoeveelheid.**

- Druk op de rechter keuzeknop om de bereiding te starten.

De kopjesverlichting gaat aan (niet bij model 758). Het apparaat bereidt een kopje resp. een glas van de geselecteerde drank in de standaardinstelling.

Bereiden van twee kopjes:

i **Opmerking: Alleen bij dranken zonder melk kunnen er 2 kopjes tegelijk worden bereid. Dranken met melk moeten één voor één worden bereid.**

- Als u de bereiding wilt afbreken, drukt u nogmaals op de rechter keuzeknop.

Op het display verschijnt “AFGEBROKEN”. Het apparaat stopt de bereiding en gaat terug naar het hoofdmenu.

De standaardinstelling kunt u op twee manieren als volgt veranderen:

4.3.1. Live programmeren

U kunt de standaardinstelling tijdens de bereiding als volgt veranderen en opslaan.

- Draai in het hoofdmenu de rechter keuzeknop naar het menu-item “INSTELLINGEN” en druk ter bevestiging op dezelfde rechter keuzeknop.
- Draai de rechter keuzeknop naar “RECEPTEN”. Druk op de rechter keuzeknop.
- Draai de rechter keuzeknop naar de gewenste drank. (bijv. “LATTE MACCHIATO”). Druk op de rechter keuzeknop.
- Draai de rechter keuzeknop naar “LIVE PROGRAMMEREN”.
- Voor het veranderen van de standaardinstelling drukt u nu op de rechter keuzeknop.

Cappuccino en latte macchiato:

Het display geeft “STERKTE INSTELLEN” aan.

- Draai de linker keuzeknop om de gewenste sterkte in te stellen (naar links minder sterk, naar rechts sterker).
- Druk op de rechter keuzeknop, om uw sterkte-keuze te bevestigen.

Het display geeft “AROMA INSTELLEN” aan (niet bij model 758).

- Gebruik de linker keuzeknop om het gewenste aroma in te stellen (voor een toelichting op aromaprofielen zie punt 3.3.).
- Druk op de rechter keuzeknop, om uw keuze te bevestigen.

Het display geeft “EVEN GEDULD” aan. Het apparaat maalt, warmt op en begint vervolgens met de bereiding.

Latte macchiato en warme melk:

Eerst wordt de melk bereid.

Het display geeft “MELK STOPPEN?” weer.

- Druk op de rechter keuzeknop als de gewenste hoeveelheid melk bereid is.

Alle dranken met melk:

Vervolgens wordt het schuim bereid.

Het display geeft “SCHUIM STOPPEN?” weer.

- Druk op de rechter keuzeknop als de gewenste hoeveelheid schuim bereid is.

Cappuccino en latte macchiato:

Vervolgens wordt de koffie bereid.

Het display geeft “KOFFIE STOPPEN?” weer.

- Druk op de rechter keuzeknop als de gewenste hoeveelheid koffie bereid is.

De standaardinstelling voor de door u gekozen drank (bijv. latte macchiato) is nu gewijzigd en opgeslagen. Het display geeft korte tijd “RECEPT OPGESLAGEN” aan en gaat dan terug naar het hoofdmenu met de nieuwe standaardinstellingen.

4.3.2. Handmatig programmeren

U kunt de standaardinstelling ook als volgt handmatig veranderen.

- Draai in het hoofdmenu de rechter keuzeknop naar het menu-item “INSTELLINGEN” en druk ter bevestiging op dezelfde rechter keuzeknop.
- Draai de rechter keuzeknop naar “RECEPTEN”. Druk op de rechter keuzeknop.
- Draai de rechter keuzeknop naar de gewenste drank. (bijv. “LATTE MACCHIATO”). Druk op de rechter keuzeknop.

Sterkte instellen (cappuccino en latte macchiato)

- Draai de rechter keuzeknop op “STERKTE”. Druk op de rechter keuzeknop.
- Draai de rechter keuzeknop naar de gewenste sterkte (naar links minder sterk, naar rechts sterker). Druk op de rechter keuzeknop om uw keuze te bevestigen.

Aroma instellen (cappuccino en latte macchiato) (niet bij model 758)

- Draai de rechter keuzeknop op “AROMA”. Druk op de rechter keuzeknop.
- Draai de rechter keuzeknop naar het gewenste aroma (voor een toelichting op aromaprofielen zie punt 3.3.). Druk op de rechter keuzeknop om uw keuze te bevestigen.

Hoeveelheid koffie instellen (cappuccino en latte macchiato)

- Draai de rechter keuzeknop naar “HOEVEELHEID KOFFIE”. Druk op de rechter keuzeknop.
- Draai de rechter keuzeknop naar de gewenste hoeveelheid. Druk op de rechter keuzeknop om uw keuze te bevestigen.

i **Opmerking: Houd rekening met de grootte van uw kopjes resp. glazen.**

Hoeveelheid melk instellen (latte macchiato en warme melk)

- Draai de rechter keuzeknop naar “HOEVEELHEID MELK”. Druk op de rechter keuzeknop.
- Draai de rechter keuzeknop naar de gewenste hoeveelheid. Druk op de rechter keuzeknop om uw keuze te bevestigen.

i **Opmerking: Houd rekening met de grootte van uw kopjes resp. glazen.**

Hoeveelheid schuim instellen (cappuccino, latte macchiato, warme melk).

- Draai de rechter keuzeknop naar “HOEVEELHEID SCHUIM”. Druk op de rechter keuzeknop.
- Draai de rechter keuzeknop naar de gewenste hoeveelheid. Druk op de rechter keuzeknop om uw keuze te bevestigen.

i **Opmerking: Houd rekening met de grootte van uw kopjes resp. glazen.**

Totale hoeveelheid instellen (alle dranken met melk)

i **Opmerking: Bij deze instelling worden eerder vastgelegde instellingen overeenkomstig aangepast. Op die manier blijft de verhouding koffie/melk/melkschuim hetzelfde wanneer de totale hoeveelheid wordt gewijzigd.**

- Draai de rechter keuzeknop naar “TOTALE HOEVEELHEID”. Druk op de rechter keuzeknop.
- Draai de rechter keuzeknop naar de gewenste hoeveelheid. Druk op de rechter keuzeknop om uw keuze te bevestigen.

i **Opmerking: Houd rekening met de grootte van uw kopjes resp. glazen.**

Temperatuur instellen (indien in het menu “INSTELLINGEN” “TEMPERATUUR”, punt 3.4. “INDIVIDUEEL” is ingesteld).

- Draai de rechter keuzeknop naar “TEMPERATUUR”. Druk op de rechter keuzeknop.
- Draai de rechter keuzeknop naar de gewenste temperatuur (NORMAAL, HOOG, MAXIMUM). Druk op de rechter keuzeknop om uw keuze te bevestigen.
- Voor het verlaten van een menuniveau draait u op elk menuniveau de rechter keuzeknop naar “EXIT”. Druk vervolgens op de rechter keuzeknop. Of druk op de linker keuzeknop om één menuniveau terug te gaan.

→ Herhaal dit tot u in het hoofdmenu komt.

i **Opmerking: Als de instellingen een langere periode niet veranderd worden, schakelt het apparaat automatisch terug naar het hoofdmenu.**

4.4. Standaardinstelling voor heet water veranderen (bijv. voor thee)

Af fabriek is de standaardinstelling voor heet water: 150ml.

Het display toont: “150ml”.

- Plaats een kopje onder de uitloop (afb. 5).
- Draai de rechter keuzeknop op “HEET WATER”. Druk op de rechter keuzeknop.

De kopjesverlichting gaat aan (niet bij model 758). Het apparaat bereidt heet water in de standaardinstelling.

De standaardinstelling kunt u op twee manieren als volgt veranderen:

4.4.1. Live programmeren

U kunt de standaardinstelling tijdens de bereiding als volgt veranderen en opslaan.

- Draai in het hoofdmenu de rechter keuzeknop naar het menu-item “INSTELLINGEN” en druk ter bevestiging op dezelfde rechter keuzeknop.
- Draai de rechter keuzeknop naar “RECEPTEN”. Druk op de rechter keuzeknop.
- Draai de rechter keuzeknop naar “HEET WATER”. Druk op de rechter keuzeknop.
- Draai de rechter keuzeknop naar “LIVE PROGRAMMEREN”.
- Voor het veranderen van de standaardinstelling drukt u nu op de rechter keuzeknop.

Het display geeft “EVEN GEDULD” aan. Het apparaat warmt nu op en begint vervolgens met de bereiding.

Het display geeft “HEET WATER STOPPEN?” weer.

- Druk op de rechter keuzeknop als de gewenste hoeveelheid heet water bereid is.

De standaardinstelling is nu gewijzigd en opgeslagen. Het display geeft korte tijd “RECEPT OPGESLAGEN” aan en gaat dan terug naar het hoofdmenu met de nieuwe standaardinstellingen.

4.4.2. Handmatig programmeren

U kunt de standaardinstelling ook als volgt handmatig veranderen.

- Draai in het hoofdmenu de rechter keuzeknop naar het menu-item “INSTELLINGEN” en druk ter bevestiging op dezelfde rechter keuzeknop.
- Draai de rechter keuzeknop naar “RECEPTEN”. Druk op de rechter keuzeknop.
- Draai de rechter keuzeknop naar “HEET WATER”. Druk op de rechter keuzeknop.

De hoeveelheid water instellen

- Draai de rechter keuzeknop naar “HOEVEELHEID WATER”. Druk op de rechter keuzeknop.
- Draai de rechter keuzeknop naar de gewenste hoeveelheid (van 50ml tot 500ml). Druk op de rechter keuzeknop om uw keuze te bevestigen.

i **Opmerking: Houd rekening met de grootte van uw kopjes/glazen.**

Temperatuur instellen (indien in het menu “INSTELLINGEN” “TEMPERATUUR”, punt 3.4. “INDIVIDUEEL” is ingesteld)

- Draai de rechter keuzeknop naar “TEMPERATUUR”. Druk op de rechter keuzeknop.
- Draai de rechter keuzeknop naar de gewenste temperatuur (NORMAAL, HOOG, MAXIMUM). Druk op de rechter keuzeknop om uw keuze te bevestigen.
- Voor het verlaten van een menuniveau draait u op elk menuniveau de rechter keuzeknop naar “EXIT”. Druk vervolgens op de rechter keuzeknop. Of druk op de linker keuzeknop om één menuniveau terug te gaan.
- Herhaal dit tot u in het hoofdmenu komt.

Opmerking: Als de instellingen een langere periode niet veranderd worden, schakelt het apparaat automatisch terug naar het hoofdmenu.

4.5. “Mijn koffie” voor mij en anderen naar smaak instellen

Met uw apparaat kunt u de koffie geheel naar eigen smaak instellen (bij model 788 voor maximaal 5 verschillende personen of dranken).

Af fabriek is één koffievriant zonder melk als standaardinstelling voor “MIJN KOFFIE” ingesteld: sterkte normaal, aromaprofiel 2, hoeveelheid 120 ml.

Het display toont: “ooo II 120ml”, model 758 “oo 120ml”.

U kunt de standaardinstelling ook als volgt handmatig veranderen.

- Draai in het hoofdmenu de rechter keuzeknop naar het menu-item “INSTELLINGEN” en druk ter bevestiging op dezelfde rechter keuzeknop.
- Draai de rechter keuzeknop naar “RECEPTEN”. Druk op de rechter keuzeknop.
- Draai de rechter keuzeknop naar “MIJN KOFFIE”. Druk op de rechter keuzeknop.

U kunt nu een bestaand recept wijzigen of een nieuwe recept maken.

4.5.1. Recept bewerken

- Draai de rechter keuzeknop naar “BEWERKEN”. Druk op de rechter keuzeknop.
- Draai de rechter keuzeknop naar het recept, dat u wilt bewerken. Af fabriek is maar één recept onder “MIJN KOFFIE” opgeslagen. Druk op de rechter keuzeknop.

Onder het punt “RECEPT WIJZIGEN” verandert u de instellingen zoals beschreven onder 4.2. tot 4.4.

Via het menu-item “RECEPT WIJZIGEN” kunt u bovendien de geselecteerde drank en het bijbehorende recept aanpassen. Volg daarvoor de werkwijze die is beschreven onder de punten 4.2. tot 4.4.

Onder het punt “NAAM WIJZIGEN” kunt u elk recept een eigen naam geven (bijv. die van uw gezinsleden).

- Draai de rechter keuzeknop naar de letter of het teken van uw keuze. Druk op de rechter keuzeknop voor het invoeren van de letter of het teken van uw keuze.
- Herhaal deze stap tot de naam van het recept volledig is ingevoerd.
- Draai de rechter keuzeknop naar “PICTOGRAM KIEZEN” (op twee na laatste teken in de onderste regel), om voor het display een pictogram toe te wijzen aan uw recept. Druk op de rechter keuzeknop.
- Draai de rechter keuzeknop naar het gewenste symbool. Druk op de rechter keuzeknop.
- Wilt u uw invoer beëindigen en bevestigen, draai dan de rechter keuzeknop naar “NAAM BEVESTIGEN” (op een na laatste teken in de onderste regel). Druk op de rechter keuzeknop.

Met “VERWIJDEREN” wist u het gekozen recept.

Met “EXIT” (laatste teken in de onderste regel) verlaat u het menuniveau.

4.5.2. Nieuw recept toevoegen (alleen model 788)

- Draai de rechter keuzeknop naar “TOEVOEGEN”. Druk op de rechter keuzeknop.
- Draai de rechter keuzeknop naar de gewenste drank. Druk op de rechter keuzeknop.

Het apparaat neemt voor de drank van uw keuze de instellingen uit het hoofdmenu over.

U kunt nu het recept wijzigen zoals onder 4.2. tot 4.5. beschreven en uw recept een eigen naam geven (bijv. van uw gezinsleden) zoals beschreven onder 4.5.1.).

4.6. Maalgraad instellen

Let op: De maalgraad mag alleen bij een draaiend maalwerk worden veranderd.

Naargelang de roostering van uw koffiebonen kunt u het maalwerk hierop aanpassen. Wij raden u aan om het maalwerk altijd op de middelste stand te laten staan.

Voor het veranderen van de maalgraad gaat u als volgt te werk:

- Open de serviceklep aan de rechterzijde van de behuizing (afb. 1/L) door de ontgrendeling in de greep licht naar u toe te trekken en de serviceklep voorzichtig van de behuizing te verwijderen.

De regelaar voor de maalgraad bevindt zich rechtsboven (afb. 9).

- Plaats een kopje onder de in hoogte verstelbare uitloop.
- Draai in het hoofdmenu de rechter keuzeknop naar “ESPRESSO”. Druk op de rechter keuzeknop.
- Druk op de rechter keuzeknop, om uw keuze te bevestigen.
- **Terwijl de bonen worden gemalen**, verandert u de maalgraad door de regelaar te verschuiven (afb. 9).

Schuif de regelaar naar links voor een fijnere, naar rechts voor een grovere maalgraad. Daarbij geldt:

- voor licht gebrande bonen een fijnere instelling (regelaar verder links),
- voor donker gebrande bonen een grovere instelling (regelaar verder rechts).

Tip: Probeer de voor u meest geschikte instelling naar uw persoonlijke smaak.

- Sluit de serviceklep, steek de pennen aan het achterste einde van de serviceklep in de uitsparingen. Druk vervolgens de serviceklep dicht tot hij vastklikt.

4.7. Gemalen koffie bereiden (bijv. voor cafeïnevrije koffie)

- Open het klepje van de vulopening voor gemalen koffie (afb. 1/M).

Het display geeft “GEMALEN KOFFIE VULLEN” aan.

- Schep er één afgestroken maatlepel gemalen koffie in en sluit de afdekking en de klep weer. Het display geeft “GEMALEN KOFFIE GEREED” aan.
- Plaats een kopje onder de uitloop (afb. 5).
- Draai de rechter keuzeknop in het hoofdmenu naar de gewenste drank.
- U start de bereiding door te drukken op de rechter keuzeknop.

Opmerking: Als u de bereiding een keer per ongeluk of te vroeg gestart heeft, kunt u de hoeveelheid ook tijdens de bereiding veranderen.

- Terwijl de “ml-weergave” knippert, draait u de linker keuzeknop naar de gewenste instelling.
- Als u de bereiding wilt afbreken, drukt u nogmaals op de rechter keuzeknop.

Opmerking: Als u de vulopening voor gemalen koffie per ongeluk hebt geopend of als u de rechter keuzeknop niet hebt ingedrukt nadat er gemalen koffie is gevuld, wordt het apparaat ca. een minuut nadat de deksel weer gesloten is automatisch via de uitloop (afb. 1/E) gespoeld en is dan weer klaar voor gebruik.

Let op: De vulopening is geen voorraadreservoir. Vul daarom nooit meer dan één portie en gebruik alleen verse of vacuümverpakte gemalen koffie. Gebruik geen oploskoffie!

5. Reiniging en onderhoud

Een aantal van de hieronder genoemde reinigings- en onderhoudsactiviteiten worden op het display van uw NIVONA apparaat gemeld (bijv. “OPSCHUIMER SPOELEN”).

- Krijgt u een dergelijke reinigings- of onderhoudsmelding, draai dan in het hoofdmenu de rechter keuzeknop naar het “handsymbool met de opgestoken wijsvinger”. Druk vervolgens op de rechter keuzeknop.

Het apparaat start het betreffende reinigings- of onderhoudsproces en geeft op het display aan welke verdere stappen u moet nemen.

- Volg de instructies op het display. In geval van twijfel vindt u aanvullende informatie in de hieronder volgende punten 5.1. tot 5.9.

5.1. Opschuimer spoelen

Let op: Het lopende programma mag niet worden onderbroken!

Na elke drank met melk moet u de opschuimer spoelen, uiterlijk echter als u in het display hierover een melding krijgt. Ga daarvoor als volgt te werk:

- Draai de rechter keuzeknop naar "ONDERHOUD". Druk op de rechter keuzeknop.
- Draai de rechter keuzeknop naar "OPSCHUIMER SPOELEN". Druk op de rechter keuzeknop.

Het display toont: "SLANG AAN UITLOOP EN IN LEKBAK".

- Sluit een uiteinde van de meegeleverde slang aan op de in hoogte verstelbare uitloop (afb. 7).
- Steek het andere slangeinde in de lekbak rechts achter (afb. 10).
- Plaats een voldoende grote bak (ten minste 0,5 l) onder de in hoogte verstelbare uitloop.
- Druk op de rechter keuzeknop.

In het display verschijnt "OPSCHUIMER SPOELT, SLAG NIET VERWIJDEREN." Het apparaat start het spoelproces. Zodra de spoelcyclus beëindigd is, warmt het apparaat op en is dan weer klaar voor gebruik. In het display verschijnt het hoofdmenu.

5.2. Systeem spoelen

Nu en dan moet het systeem gespoeld worden. Ga daarvoor als volgt te werk:

- Draai de rechter keuzeknop naar "ONDERHOUD". Druk op de rechter keuzeknop.
- Draai de rechter keuzeknop naar "SYSTEEM SPOELEN". Druk op de rechter keuzeknop.

Het display geeft "SYSTEEM SPOELT" weer.

Zodra de spoelcyclus beëindigd is, warmt het apparaat op en is dan weer klaar voor gebruik. In het display verschijnt het hoofdmenu.

5.3. Opschuimer reinigen

⚠ Let op: Het lopende programma mag niet worden onderbroken!

i Opmerking: Als het apparaat gereinigd moet worden, verschijnt op het display "OPSCHUIMER REINIGEN".

Ga daarvoor als volgt te werk:

- Draai de rechter keuzeknop naar "ONDERHOUD". Druk op de rechter keuzeknop.
- Draai de rechter keuzeknop naar "OPSCHUIMER REINIGEN". Druk op de rechter keuzeknop.

Het display geeft "BAKJES LEEGMAKEN" weer, afgewisseld met "WATERRESERVOIR VULLEN".

- Verwijder de lekbak en het koffiedikbakje (afb. 1/N en 1/O) en maak beide leeg.
- Vul, indien nodig, het waterreservoir met vers water en zet eerst het waterreservoir en dan het lekbakje en koffiedikbakje weer terug.

Het display toont: "SLANG AAN UITLOOP EN IN REINIGER".

- Sluit de slang met het ene einde aan op de in hoogte verstelbare uitloop (afb. 7).
- Giet een beetje reiniger (als accessoire verkrijgbaar, zie 8.) en water in een bak, samen ten minste 0,3 l. Neem voor de mengverhouding de informatie van de fabrikant van het reinigingsmiddel in acht.
- Steek het andere slangeinde in de reinigungsoplossing.
- Plaats een voldoende grote bak (ten minste 0,5 l) onder de in hoogte verstelbare uitloop.
- Druk op de rechter keuzeknop.

Het display geeft "REINIGEN STARTEN" aan.

- Druk op de rechter keuzeknop.

Het apparaat start het reinigungsproces. In het display verschijnt "OPSCHUIMER REINIGT, SLAG NIET VERWIJDEREN."

Na korte tijd verschijnt in het display "SLANG AAN UITLOOP EN IN LEKBAK".

- Sluit de slang met het ene einde aan op de in hoogte verstelbare uitloop (afb. 7). Steek het andere slangeinde in de lekbak rechts achter (afb. 10).
- Druk op de rechter keuzeknop.

In het display verschijnt "OPSCHUIMER SPOELT, SLAG NIET VERWIJDEREN."

Zodra de reinigungsproces beëindigd is, warmt het apparaat op en is dan weer klaar voor gebruik.

- Maak de lekbak en het koffiedikbakje leeg (afb. 1/N en 1/O) en plaats beide gereinigd weer terug.

In het display verschijnt het hoofdmenu.

5.4. Systeem reinigen

i Opmerking: Als het apparaat gereinigd moet worden, verschijnt op het display "SYSTEEM REINIGEN". U kunt nog steeds dranken bereiden. Wij adviseren echter om het reinigungsprogramma zo snel mogelijk uit te voeren, om uw garantie niet in gevaar te brengen.

⚠ Let op: Het lopende reinigungsprogramma mag niet worden onderbroken. Gebruik de reinigingstablet pas als het apparaat dit aangeeft.

- Draai de rechter keuzeknop naar "ONDERHOUD". Druk op de rechter keuzeknop.
- Draai de rechter keuzeknop naar "SYSTEEM REINIGEN". Druk op de rechter keuzeknop.

Het display geeft "BAKJES LEEGMAKEN" weer, afgewisseld met "WATERRESERVOIR VULLEN".

- Vul, indien nodig, het waterreservoir met vers water en zet eerst het waterreservoir weer terug.
- Verwijder dan de lekbak en het koffiedikbakje (afb. 1/N en 1/O), maak ze leeg en plaats beide weer terug.

Het apparaat spoelt twee keer. Het display geeft "SYSTEEM SPOELT" weer.

Het display geeft "REINIGINGSTABLET IN VULOPENING GEMALLEN-KOFFIE" weer.

- Plaats een voldoende grote bak (ten minste 0,5 l) onder de uitloop (afb. 1/E).
- Open het klep van de vulopening voor gemalen koffie (afb. 1/M).
- Leg de reinigingstablet in de vulopening voor gemalen koffie en sluit de klep en de afdekking.

Het display geeft "REINIGEN STARTEN" aan.

- Druk op de rechter keuzeknop.

Het apparaat start het reinigungsproces. Het display geeft "SYSTEEM REINIGT" weer. De reiniging verloopt automatisch en duurt ca. tien minuten.

i Opmerking: Als tijdens de reinigungsproces een verzoek in het display verschijnt, volgt u dit op. Het apparaat gaat daarna automatisch verder met de reinigungsproces.

Zodra de reinigungsproces beëindigd is, toont het display "BAKJES LEEGMAKEN".

- Maak de lekbak en het koffiedikbakje leeg (afb. 1/N en 1/O) en plaats beide gereinigd weer terug.
- Vul, indien nodig, het waterreservoir weer met vers water.

Het apparaat warmt daarna op en is dan weer klaar voor gebruik. In het display verschijnt het hoofdmenu.

5.5. Systeem ontkalken

Als het apparaat ontinkt moet worden, verschijnt op het display "SYSTEEM ONTKALKEN".

U kunt het ontinkingsprogramma echter ook op elk moment handmatig starten.

⚠ Let op: Houd bij het ontinkten exact de volgorde aan zoals hierna beschreven! U kunt – ook als de machine aangeeft dat het systeem ontinkt moet worden – gewoon nog koffie maken. We adviseren echter om het ontinkingsprogramma zo snel mogelijk uit te voeren. Bij niet-inachtneming kan de garantie vervallen.

⚠ Let op: Het geactiveerde ontinkingsprogramma mag niet worden onderbroken. Gebruik voor het ontinkten nooit azijn of azijnhoudende middelen, maar gebruik altijd voor koffievolautomaten aanbevolen vloeibare producten.

⚠ Let op: Voor het starten van het ontinkingsprogramma moet de filter uit het waterreservoir verwijderd worden.

- Draai de rechter keuzeknop naar “ONDERHOUD”. Druk op de rechter keuzeknop.
- Draai de rechter keuzeknop naar “SYSTEEM ONTKALKEN”. Druk op de rechter keuzeknop.

Het display geeft “BAKJES LEEGMAKEN” aan.

- Verwijder de lekbak en het koffiedikbakje (afb. 1/N en 1/O) en maak beide leeg.
- Plaats de lekbak en het koffiedikbakje weer terug.

Het display geeft “WATERRESERVOIR VERWIJDEREN” weer.

- Verwijder het waterreservoir.

Het display geeft “WATERRESERVOIR VULLEN TOT 0,5 L MARKERING” aan, afgewisseld met “ANTIKALK TOEVOEGEN EN RESERVOIR TERUGPLAATSEN”

- Verwijder het filter. Vul het waterreservoir tot de 0,5l markering met vers water en plaats hem weer terug.

⚠ Let op: Eerst met water vullen tot de 0,5l markering en daarna het ontkalkingsmiddel toevoegen. Nooit omgekeerd! Neem de voorschriften van de fabrikant van het ontkalkingsmiddel in acht.

- Voeg nu pas het ontkalkingsmiddel toe.

Het display toont: “SLANG AAN UITLOOP EN IN LEKBAK”.

- Sluit de slang met het ene einde aan op de in hoogte verstelbare uitloop (afb. 7).
- Steek het andere slangeinde in de lekbak rechts achter (afb. 10).
- Druk op de rechter keuzeknop.

Het display geeft “ONTKALKEN STARTEN” aan.

- Plaats een voldoende grote bak (ten minste 0,5l) midden onder de uitloop (afb. 1/E).
- Druk op de rechter keuzeknop.

Het apparaat start het ontkalkingsproces. In het display verschijnt “SYSTEEM WORDT ONTKALKT, SLANG NIET VERWIJDEREN.” Het ontkalken verloopt automatisch en duurt ca. 30 minuten. De ontkalkingsoplossing stroomt nu in intervallen door het systeem.

Als de ontkalkingsoplossing doorgelopen is, toont het display “BAKJES LEEGMAKEN”.

- Verwijder de lekbak en het koffiedikbakje (afb. 1/N en 1/O) en maak beide leeg.
- Plaats de lekbak en het koffiedikbakje weer terug.
- Verwijder het waterreservoir. Spoel het waterreservoir met schoon water uit.
- Plaats het filter indien nodig weer in het waterreservoir.
- Vul het waterreservoir met vers water en plaats het weer terug in het apparaat.

Het display toont: “SLANG AAN UITLOOP EN IN LEKBAK”.

- Sluit de slang met het ene einde aan op de in hoogte verstelbare uitloop (afb. 7).
- Steek het andere slangeinde in de lekbak rechts achter (afb. 10).
- Plaats een voldoende grote bak (ten minste 0,5l) midden onder de uitloop (afb. 1/E).
- Druk op de rechter keuzeknop.

Het display geeft “SPOELEN” aan.

- Druk op de rechter keuzeknop om het spoelproces te starten.

In het display verschijnt “SYSTEEM SPOELT, SLANG NIET VERWIJDEREN.” De spoelcyclus start en loopt automatisch gedurende ca. drie minuten. Zodra de spoelcyclus beëindigd is, toont het display “BAKJES LEEGMAKEN”.

- Maak de lekbak en het koffiedikbakje leeg (afb. 1/N en 1/O) en plaats beide gereinigd weer terug.

Het apparaat warmt daarna op en is dan weer klaar voor gebruik. In het display verschijnt het hoofdmenu.

⚠ Let op: Verwijder restanten ontkalkingsvloeistof op de behuizing aansluitend in elk geval met een vochtige doek.

5.6. Regelmatig met de hand reinigen

i Opmerking: Volgt u deze reinigingsvoorschriften. Juist bij de omgang met levensmiddelen is uiterste hygiëne geboden.

⚠ Let op: Dompel het apparaat nooit onder water! Gebruik voor het schoonmaken geen schuurmiddelen.

- Maak de binnen- en buitenzijde van de behuizing alleen schoon met een zachte, vochtige doek zonder reinigingsmiddel.
- Maak de lekbak (afb. 1/N) en het koffiedikbakje (afb. 1/O) op zijn laatst leeg wanneer dit op het display wordt aangegeven (altijd bij een ingeschakeld apparaat, omdat het apparaat alleen dan registreert, dat de bakjes zijn geleegd).

i Opmerking: Gebruik voor het reinigen van de lekbak (afb. 1/N) af en toe een beetje zeepsop.

- Het waterreservoir moet dagelijks met schoon water worden gespoeld en met vers, koud water weer opnieuw worden gevuld.

i Opmerking: Gedroogde melkresten zijn moeilijk te verwijderen.

- Reinig de opschuimer, de slang en de uitloop daarom regelmatig.

i Opmerking: Af en toe (idealiter voor elke langere bereidingspauze, maar in elk geval regelmatig!) moet de opschuimer compleet uit elkaar worden gehaald en vervolgens onder schoon water worden schoongespoeld.

- Verwijder de afdekplaat (afb. 1/P) onder de in hoogte verstelbare uitloop.
- Trek de opschuimer er naar beneden uit (afb. 11) en haal hem uit elkaar (afb. 1/R).
- Reinig de onderdelen (afb. 1/R) grondig en zet de opschuimer weer in elkaar.
- Steek de in elkaar gezette opschuimer weer naar boven in de in hoogte verstelbare uitloop (afb. 11).
- Zet de afdekplaat weer op de in hoogte verstelbare uitloop (afb. 1/P).

i Opmerking: Uw apparaat is uitgerust met achterwielen (afb. 1/Q). Hiermee is verplaatsen mogelijk op een vlak werkoppervlak. Zo kunt u ook onder het apparaat schoonmaken.

5.7. Reinigen van de zetgroep

⚠ Let op: zetgroep alleen bij uitgeschakeld apparaat verwijderen.

⚠ Let op: Reinig de zetgroep bijv. na elk uitgevoerd reinigingsprogramma, echter minimaal eenmaal per maand. Bij niet-inachtneming kan de garantie vervallen.

Indien nodig moet de zetgroep verwijderd worden en onder stromend water schoongemaakt worden. Gebruik hiervoor nooit schoonmaakmiddelen, maar alleen schoon, koud water! Vanwege de vereiste hygiëne raden wij u aan om de zetgroep, bijv. na elk uitgevoerd reinigingsprogramma (zie punt 5.4.), te verwijderen en zorgvuldig schoon te maken.

- Open de serviceklep aan de rechterzijde van de behuizing (afb. 1/L) door de ontgrendeling in de greep licht naar u toe te trekken en de serviceklep voorzichtig van de behuizing te verwijderen.
- Ontgrendel de zetgroep door de rode schakelaar naar boven te drukken en de greep naar links te draaien tot aan de aanslag en de vergrendeling (afb. 12).
- Trek vervolgens de zetgroep voorzichtig aan de greep uit het apparaat.
- Reinig de zetgroep onder stromend water en laat deze drogen.
- Plaats de zetgroep voorzichtig terug en vergrendel deze door de rode schakelaar ingedrukt te houden en de greep tot aan de aanslag en arretering naar rechts te draaien.
- Sluit de serviceklep, steek de pennen aan het achterste einde van de serviceklep in de uitsparingen. Druk vervolgens de serviceklep (afb. 1/L) dicht tot hij vastklikt.

5.8. Filter vervangen

Wanneer er ca. 50l water is doorgelopen, is het filter verbruikt. In het display verschijnt “FILTER VERVANGEN”.

U kunt nog steeds dranken bereiden. Wij raden u echter aan om de filter dan altijd meteen te vervangen.

- Draai de rechter keuzeknop naar “INSTELLINGEN”. Druk op de rechter keuzeknop.
- Draai de rechter keuzeknop naar “FILTER”. Druk op de rechter keuzeknop.
- Draai de rechter keuzeknop naar “FILTER PLAATSEN? JA”, zodat het apparaat weet dat het filter is geplaatst.
- Maak het waterreservoir leeg (afb. 1/F en 2) en schroef het oude filter met de montagehulp aan het einde van de maatlepel voorzichtig uit de houder in het waterreservoir (afb. 4).
- Voer het filter af via het huishoudelijke afval.
- Druk op de rechter keuzeknop.

In het display verschijnt “FILTER PLAATSEN” resp. “FILTER GEPLAATST?”, als al een filter geplaatst is.

- Schroef het nieuwe filter met de montagehulp aan het einde van de maatlepel in de hiervoor bedoelde houder in het waterreservoir vast (afb. 4).

⚠ Let op: Filter niet doordraaien of buigen.

- Vul het reservoir met vers water en plaats het weer terug in het apparaat.
- Plaats een voldoende grote bak (ten minste 0,5 l) onder de uitloop (afb. 1/E) en druk op de rechter keuzeknop.

Het systeem wordt nu doorgespoeld. In het display verschijnt “FILTER SPOELT”.

- Wacht tot er na enige tijd geen water meer uit het pijpje komt.

Het systeem wordt opgewarmd. Het apparaat is vervolgens klaar voor gebruik. In het display verschijnt het hoofdmenu.

⚠ Let op: Bij een gering waterverbruik moet u het filter uiterlijk na twee maanden vervangen. Hiervan verschijnt geen melding op het display. Met de draaischijf op de kop van de filter (maandindicatie) kunt u de datum van vervanging instellen.

5.9. Onderhoudsstatus

Uw apparaat geeft aan of reinigen of ontkalken snel nodig is.

- Draai de rechter keuzeknop naar “ONDERHOUD”. Druk op de rechter keuzeknop.
- Draai de rechter keuzeknop naar “ONDERHOUDSSTATUS”. Druk op de rechter keuzeknop.

Het display toont:

“REINIGEN SYSTEEM”

“REINIGEN OPSCH”

“ONTKALKEN”

“FILTERVERVANGING”

Aan de voortgangsbalk kunt u zien of reinigen of ontkalken snel nodig zijn. Hoe verder de voortgangsbalk naar rechts staat, hoe sneller reinigen resp. ontkalken vereist is.

- Druk op de rechter keuzeknop, om “ONDERHOUDSSTATUS” af te sluiten.

⚠ Let op: Reinig en ontkalk regelmatig, uiterlijk echter als u daarom in het display verzocht wordt! Bij niet-inachtneming kan de garantie vervallen.

6. Systemmeldingen

Melding	Betekenis	Oplossing
Systeem vullen	Waterleidingsstelsel vullen	→ rechter keuzeknop indrukken
	Evt. defect aan filter	→ Filter verwijderen of vervangen
Water vullen	Waterreservoir is leeg	→ Waterreservoir vullen
	Waterreservoir ontbreekt of is niet correct geplaatst	→ Waterreservoir correct plaatsen (zie punt 2.3.)
Bonen bijvullen	Geen bonen aanwezig	→ Bonen vullen (zie punt 2.3.)
	Bonen in reservoir vastgeplakt	→ Bonen in reservoir met een lepel omroeren → Bonenreservoir met doek reinigen
Opmerking: De melding “BONEN VULLEN” verdwijnt pas als opnieuw koffie gezet is!		
Bakjes leegmaken	Lekbak en/of koffiedikbakje vol	→ Lekbak en/of koffiedikbakje leegmaken
Bakjes ontbreken	Lekbak met koffiedikbakje ontbreekt of is niet correct geplaatst	→ Lekbak met koffiedikbakje plaatsen
Reiniging vereist	Systeem moet worden gereinigd	→ Systeem reinigen (zie punt 5.4.)
Ontkalken vereist	Systeem moet worden ontkalkt	→ Systeem ontkalken (zie punt 5.5.)
Filter vervangen	Filter verbruikt	→ Filter vervangen (zie punt 5.8.)
Zetgroep verwijderd	Zetgroep niet correct geplaatst	→ Zetgroep correct plaatsen en vergrendelen (zie punt 5.7.)

7. Problemen zelf oplossen

Storing	Betekenis	Oplossing
Afnemen van heet water of stoom niet mogelijk	Opschuimer (afb. 11) is verstopt	→ Opschuimer grondig reinigen, compleet demonteren (afb. 11)
Te weinig melkschuim of vloeibaar schuim	Systeem is evt. verkalkt	→ Ontkalken met hoog gedoseerd ont kalkingsmiddel (punt 5.5.)
	Ongeschikte melk Opschuimer (afb. 11) is verstopt	→ Koude melk gebruiken → Opschuimer grondig reinigen, compleet demonteren (afb. 11)
Koffie loopt alleen druppelsgewijs	Systeem is evt. verkalkt	→ Ontkalken met hoog gedoseerd ont kalkingsmiddel (punt 5.5.)
	Malingsgraad te fijn	→ Malingsgraad grover instellen (punt 4.6.)
	Gemalen koffie te fijn	→ Grof gemalen koffie gebruiken
Koffie heeft geen "crèmelaagje"	Systeem is evt. verkalkt	→ Ontkalken met hoog gedoseerd ont kalkingsmiddel (punt 5.5.)
	Ongeschikte koffiesoort Bonen niet meer vers geroosterd	→ Koffiesoort vervangen → Verse bonen gebruiken
Koffiemolen maakt harde geluiden	Malingsgraad niet afgestemd op de koffiebonen	→ Malingsgraad verbeteren
	Ongerechtigdheden in het maalwerk, bijv. steentjes	→ Servicehotline bellen, gemalen koffie kan verder worden bereid
In het display verschijnt fout 8 service-tel	Zetgroep zit vast	→ Zetgroep verwijderen en reinigen (zie punt 5.7)

Wanneer u een storing of een fout resp. foutmelding niet zelf kunt verhelpen, neemt u contact op met uw dealer of gaat u naar het servicegedeelte op www.nivona.com.

Als het systeem fouten vaststelt, verschijnt op het display de foutmelding.

⚠ Let op: Noteer de foutmelding. Schakel het apparaat uit en koppel het los van het lichtnet. Neem vervolgens contact op met uw dealer en noem het model, serienummer (zie typeplaatje afb. 1/S) en het storingsnummer.

8. Reserveonderdelen/toebehoren

Waterfilter NIRF 700:

Nieuwe waterfilters zijn verkrijgbaar bij speciaalzaken of bij onze centrale klantenservice.

Reinigingstabletten NIRT 701:

Nieuwe reinigingstabletten zijn verkrijgbaar bij speciaalzaken of bij onze centrale klantenservice.

Ontkalkingsmiddel NIRK 703:

Nieuwe ont kalkingsmiddelen zijn verkrijgbaar bij speciaalzaken of bij onze centrale klantenservice.

Speciale reiniger voor melkrestanten NICC 705:

Speciale reinigingsmiddelen voor uw melkschuimininstallatie zijn verkrijgbaar bij speciaalzaken of bij onze centrale klantenservice.

Melkkoeler NICT 500:

De hoogwaardige roestvrijstalen melkkoeler houdt de melk lang "op koelkasttemperatuur" en zorgt voor het beste melkschuim.

Melkreservoir NIMC 900:

Met het melkreservoir van transparante kunststof is het vulpeil in één oogopslag te zien.

9. Klantenservice, garantie, milieubescherming

Klantenservice

Voor NIVONA-producten gelden de strengste kwaliteitseisen. Bij eventuele vragen over het gebruik van uw apparaat, kunt u echter altijd contact met ons opnemen. Alleen met uw ondersteuning zijn wij in staat om onze producten verder te ontwikkelen en te verbeteren, zodat ze geheel aan uw wensen voldoen.

Apparaat doorstomen

Als u een defect apparaat moet opsturen, stoom het apparaat dan eerst als volgt door, zodat er geen water in het systeem achterblijft:

- Schakel het apparaat in met de hoofdschakelaar (afb. 1/H).
- Volg de aanwijzingen in het display op.
- Draai in het hoofdmenu de keuzeknop naar "Onderhoud". Druk op de rechter keuzeknop.
- Draai de rechter keuzeknop naar "SYSTEEM DOORSTOMEN". Druk op de rechter keuzeknop.

Het display geeft "WATERRESERVOIR VERWIJDEREN" weer.

- Verwijder het waterreservoir (afb. 2).

Het display toont: "SLANG AAN UITLOOP EN IN LEKBAK".

- Sluit de slang met het ene einde aan op de in hoogte verstelbare uitloop (afb. 7).
- Steek het andere slangeinde in de lekbak rechts achter (afb. 10).
- Plaats een voldoende grote bak (ten minste 0,5l) midden onder de uitloop (afb. 1/E).
- Druk op de rechter keuzeknop.

In het display verschijnt "DOORSTOMEN SLANG NIET VERWIJDEREN."

Het apparaat wordt nu doorgestoomd en schakelt daarna automatisch uit.

- Verwijder de lekbak en het koffiedikbakje (afb. 1/N en 1/O) en maak beide leeg.
- Plaats het lege waterreservoir, de lekbak en het koffiedikbakje weer terug.

Uw apparaat kan nu worden verstuurd.

ⓘ Opmerking: Verpak het apparaat voor de verzending zorgvuldig, het beste in de originele verpakking. Voor transportschade zijn wij niet aansprakelijk.

Garantie- en klantenservicevoorwaarden

Lees voor de gedetailleerde garantie- en klantenservicevoorwaarden het bijgaande instructieblad.

Voer filterpatronen af via het huishoudelijke afval.

Apparaat en verpakking afvoeren

Bewaar de verpakking van uw apparaat. Deze dient ter bescherming tijdens het transport als u een beroep doet op de klantenservice.

Elektrische en elektronische apparaten bevatten vaak nog waardevolle materialen of materialen die slecht voor het milieu zijn en dienen daarom niet als normaal huisvuil te worden behandeld. In het restafval of bij foute behandeling kunnen deze schadelijk zijn voor de gezondheid en het milieu. Voer daarom uw eventueel defecte apparaat nooit via het restafval af, maar lever het in bij de lokale “verzamelplaats voor teruggave en recycling van oude elektrische en elektronische apparaten”.

Verdere informatie kunt u aanvragen bij uw gemeente, afvalbedrijven of ook bij de speciaalzaak waar u het apparaat heeft gekocht.

10. Technische specificaties

Voltage 220 – 240V AC, 50/60 Hz

Vermogen 1455 W

NIVONA Apparate GmbH

Südwestpark 90

D-90449 Nürnberg

www.nivona.com

© 2016 by NIVONA